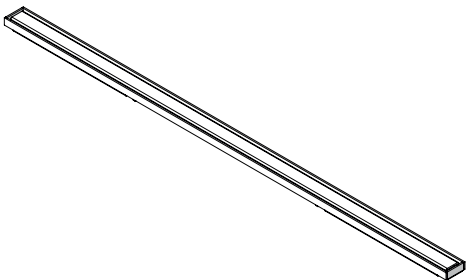
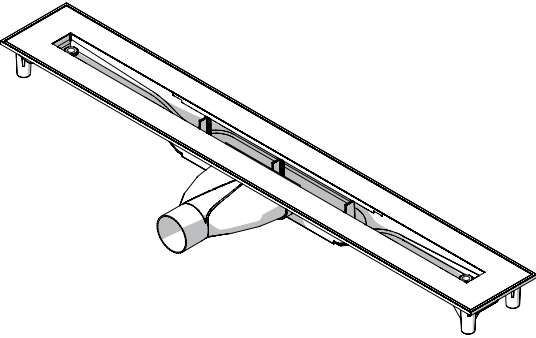
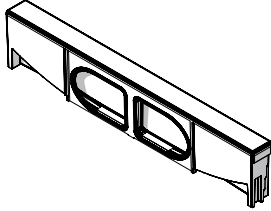
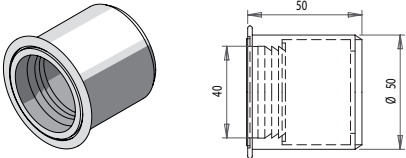
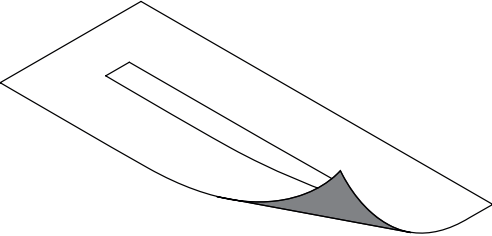
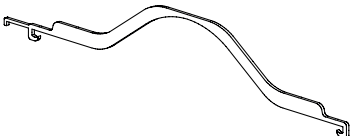

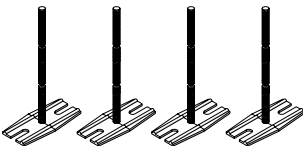
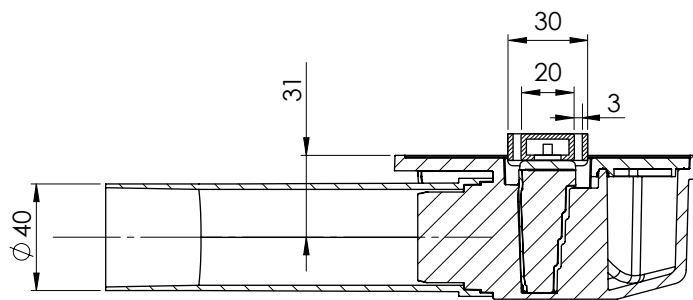
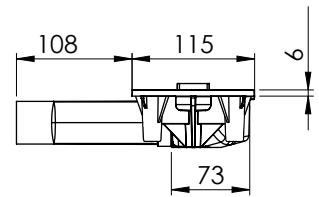
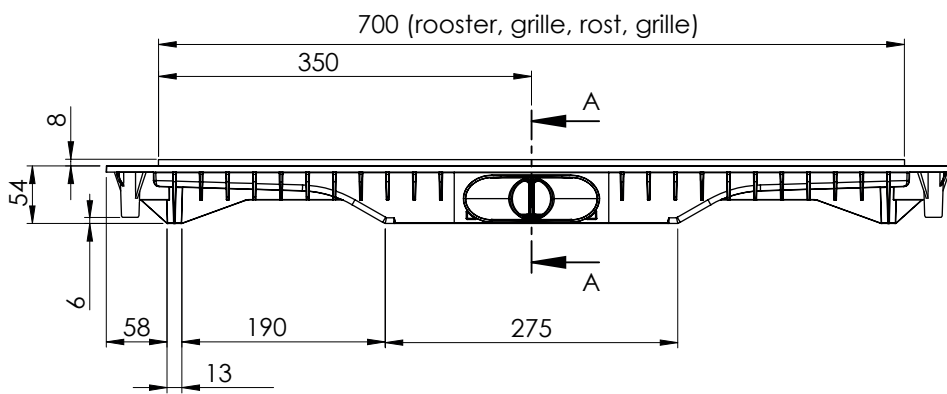
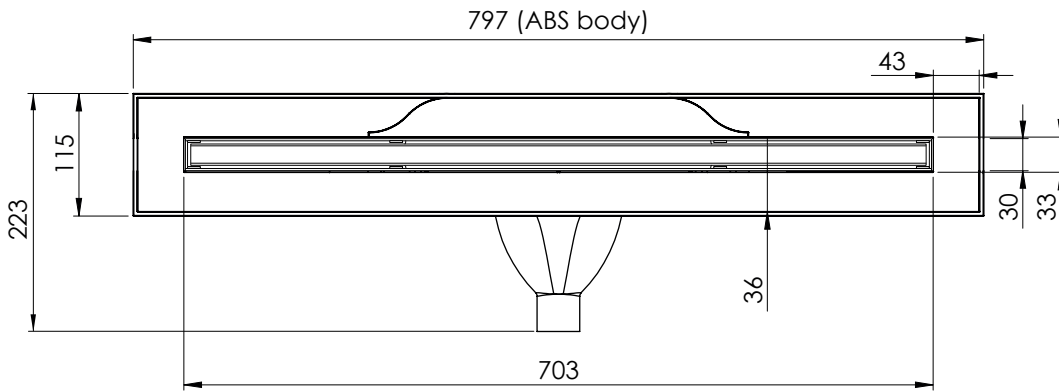


	<i>mydrain S-70</i>	<i>mydrain S-80</i>
Lengte doos	835 mm	935 mm
Breedte doos	235 mm	235 mm
Hoogte doos	90 mm	90 mm
Gewicht per doos (=totaalpakket)	2,90 kg	3,10 kg
Gewicht pallet incl. pallet	130 kg	140kg
Aantal sets per doos	1	1
Aantal dozen per pallet	50	50

ONDERDEEL	OMSCHRIJVING	CODE
01 	<p>ROOSTERSET MYDRAIN</p> <p>kader + inlegkoker</p> <p>Mydrain-S 70: L 700 mm X B 30 mm X H 12 mm ROOSTERSET MYDRAIN-S 70 INOX RVS 304 ROOSTERSET MYDRAIN-S 70 BLACK RVS 304 + epoxy coating</p> <p>Mydrain-S 80: L 800 mm X B 30 mm X H 12 mm ROOSTERSET MYDRAIN-S 80 INOX RVS 304 ROOSTERSET MYDRAIN-S 80 BLACK RVS 304 + epoxy coating ROOSTERSET MYDRAIN-S 80 CHAMPAGNE RVS 304 + PVD coating ROOSTERSET MYDRAIN-S 80 GOLD RVS 304 + PVD coating ROOSTERSET MYDRAIN-S 80 ROSE GOLD RVS 304 + PVD coating ROOSTERSET MYDRAIN-S 80 GUN METAL RVS 304 + PVD coating</p>	<p>100450</p> <p>100460</p> <p>100451</p> <p>100461</p> <p>107461</p> <p>102461</p> <p>103461</p> <p>105461</p>

ONDERDEEL	OMSCHRIJVING	CODE
<p>02</p> 	<p>MYDRAIN BODY</p> <p>Afmetingen : zie verder in deze technische fiche</p> <p>Materiaal : High Heat ABS</p> <p>Algemeen : afvoersysteem met gepatenteerde "superflow" technologie voorgelijmde Greenlox-flens (36mm) afvoercapaciteit: zie KIWA tabel max. watertemperatuur = 90°C</p>	
<p>03</p> 	<p>MYDRAIN SIFON / WATERSLOT</p> <p>Materiaal : High Heat ABS afvoercapaciteit : zie KIWA tabel netto waterslothoogte = 30 mm niet vorstbestendig</p>	100202
<p>04</p> 	<p>SCHUIFMOF 40/50</p> <p>Materiaal : PP-Block Copolymeer (PP-B) diameter van 40 mm naar 50 mm rubberen dichting</p>	100028
<p>05</p> 	<p>MYDRAIN LOSSE GREENLOX FLENS</p> <p>Greenlox-doek met uitsnijding</p> <p>GREENLOX FLENS MYDRAIN-S 70 : L x B x H = 1000 x 350 x 0,4 mm GREENLOX FLENS MYDRAIN-S 80 : L x B x H = 1100 x 350 x 0,4 mm</p> <p>Meer info : zie technische fiche Greenlox</p>	100496 100498
<p>06</p> 	<p>MYDRAIN MULTISLEUTEL</p> <p>Materiaal : RVS 304 L 275 mm x B 50 mm x D 2 mm</p>	100208
<p>07</p> 	<p>MYDRAIN STELSCHROEF</p> <p>ABS draadstang M6 H 54 x D 20 mm</p>	100509
<p>08</p> 	<p>MYDRAIN POOTJES</p> <p>set van 4 ABS pootjes L 70 mm x B 33 mm x H 92 mm</p>	100140



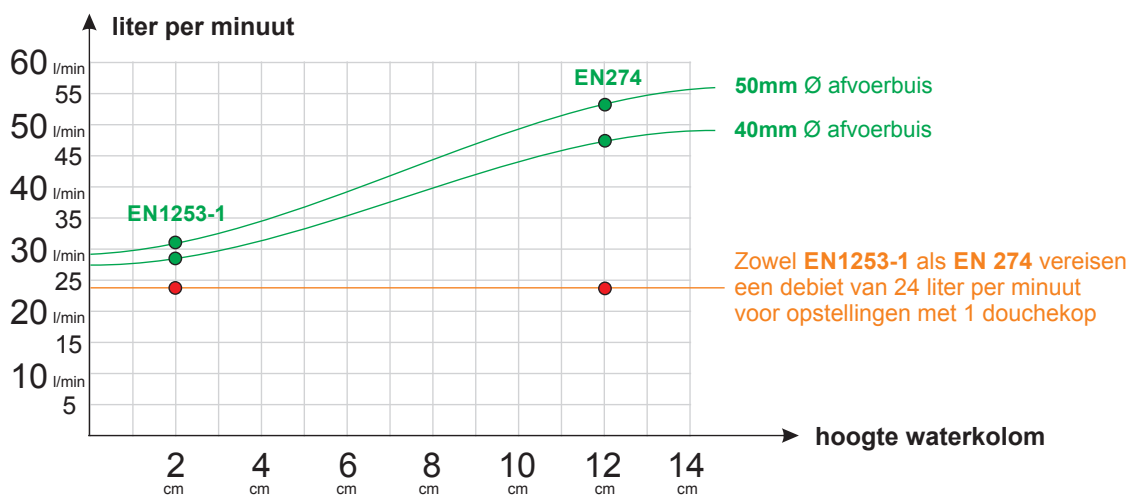
SECTION A-A

mydrain-S shower drain



	EN 1253-1	EN 274
	Deze testmethode vereist een afvoerbuis van 100cm lang en een waterkolom van 20 mm boven het afvoerrooster	Deze testmethode vereist een afvoerbuis van 30cm lang en een waterkolom van 120 mm boven het afvoerrooster
	<p>30,8 l/min. =0,51l/s</p>	<p>53,3 l/min. =0,89l/s</p>
	<p>28,3 l/min. =0,47l/s</p>	<p>46,7 l/min. =0,78l/s</p>

FLOW CHART



Tested by KIWA - januari 2016
Rapportnr LC 12625